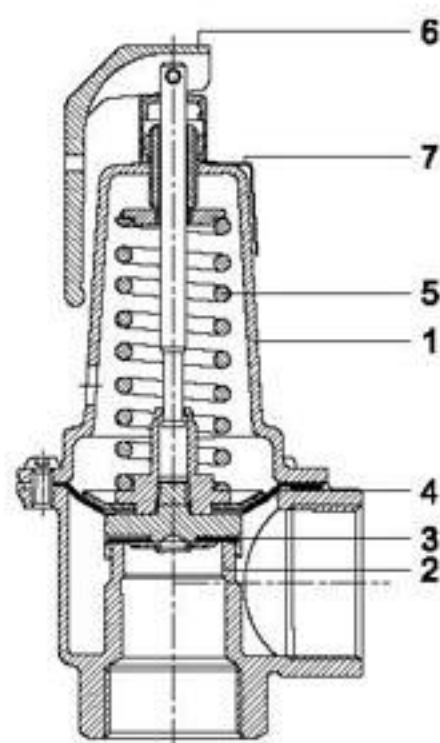
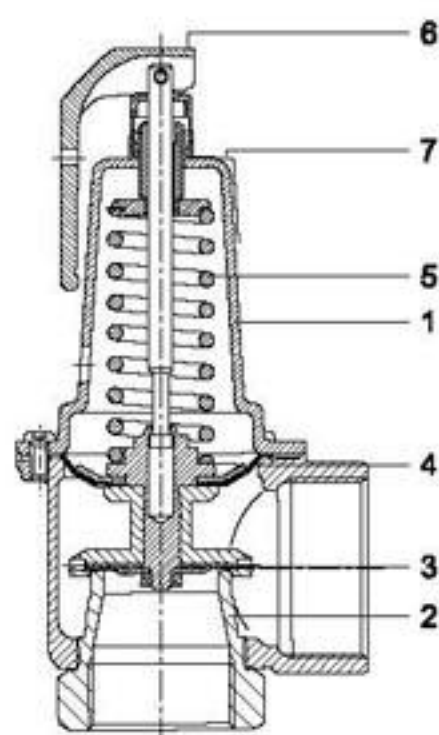


Предохранительный клапан Prescor S

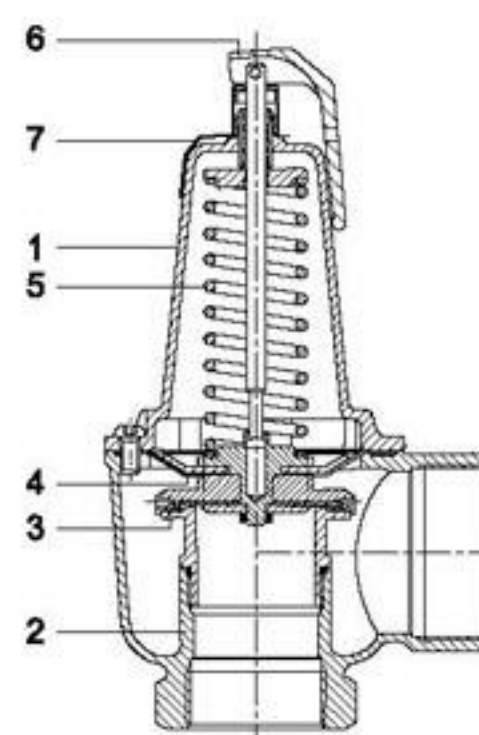
Применение. Для установки в циркуляционных системах отопления, имеют пропускную способность до 5590 кВт.



Prescor S 700 - 1 1/4"



Prescor S 960 - 1 1/2"



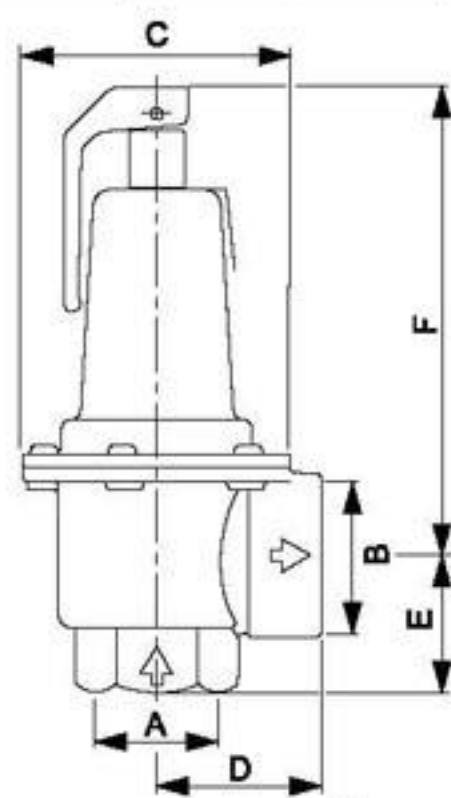
Prescor S 1700 - 2"

Спецификация

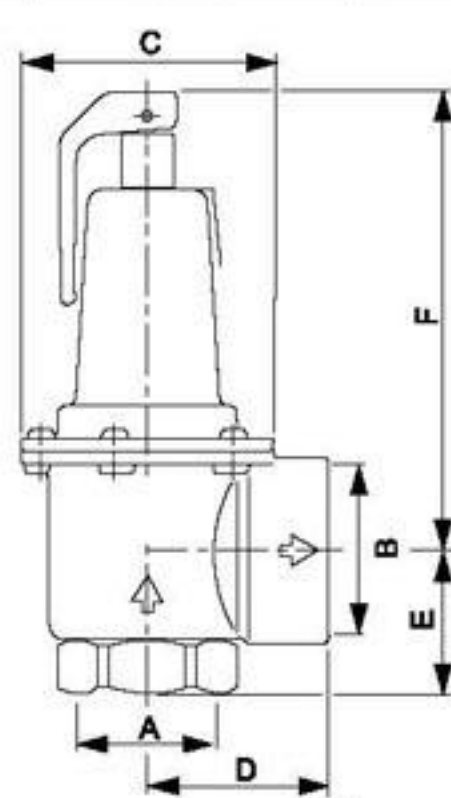
1. Латунный корпус.
2. Латунное седло клапана.
3. Клапан, выполненный из специальной резины (EPDM).
4. Резиновая мембрана, защищающая подвижные части предохранительного клапана и предотвращающая протечку воды по штоку.
5. Пружина увеличенного срока службы, установленная на давление срабатывания предохранительного клапана. Давление срабатывания фиксировано и не может быть изменено.
6. Рукоятка принудительного открытия предохранительного клапана.
7. Табличка данных, на которой выбито давление срабатывания клапана и его пропускная способность.

Пропускная способность предохранительных клапанов Prescor S

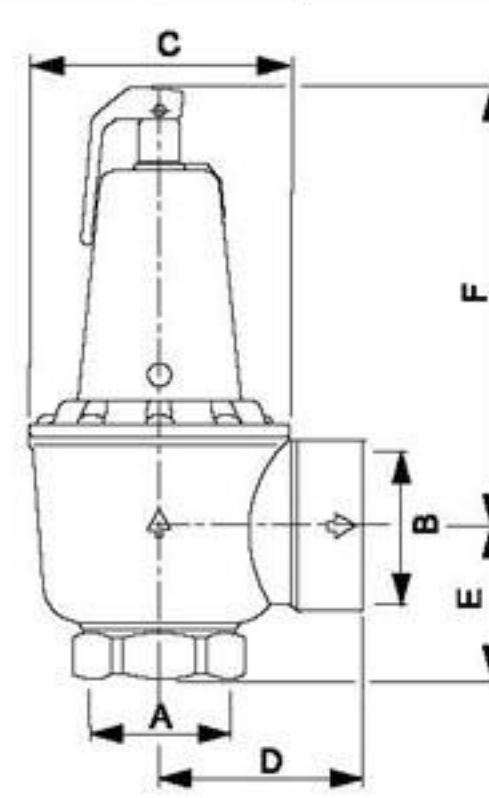
Давление сраб, (бар)	Prescor 700 – 1 1/4"		Prescor 960 – 1 1/2"		Prescor 1700 – 2"	
	кВт	Мкал/ч	кВт	Мкал/ч	кВт	Мкал/ч
2,0	600	500	850	700	1491	1200
2,5	704	600	996	850	1747	1500
3,0	810	650	1120	950	1980	1700
3,5	911	750	1289	1100	2259	1900
4,0	1013	850	1435	1200	2515	2100
4,5	1117	950	1581	1300	2772	2300
5,0	1220	1000	1727	1400	3028	2600
6,0	1426	1200	2019	1700	3540	3000
7,0	1632	1400	2312	1900	4053	3400
8,0	1839	1500	2604	2200	4565	3900
10,0	2252	1900	3188	2700	5590	4800



Prescor S 700 - 1 1/4"



Prescor S 960 - 1 1/2"



Prescor S 1700 - 2"

Размеры предохранительных клапанов Prescor S

Модель	Присоединение		Размеры, (мм)			
	A	B	C	D	E	F
Prescor 700 – 1 1/4"	1 1/4" внутр.	1 1/2" внутр.	96	58	48	166
Prescor 960 – 1 1/2"	1 1/2" внутр.	2" внутр.	96	68	53	173
Prescor 1700 – 2"	2" внутр.	2 1/2" внутр.	129	129	76	217